

SHARP

MX-M503U/MX-M453U
MX-M363U
Sistemi digitali multifunzione

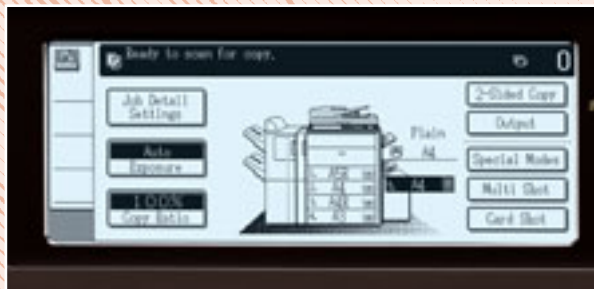


Sistemi multifunzione in B/N
Ad alte prestazioni
Per gli uffici moderni





50/45/36
PPM in B/N



Ampio
pannello
LCD

Versatilità, potenza e qualità per le esigenze quotidiane dell'ufficio

Dotate di tutte le funzionalità più avanzate, le MFP MX-M503U/MX-M453U/MX-M363U in b/n sono la soluzione perfetta per l'ufficio moderno e per ogni medio o grande gruppo di lavoro.

Sono disponibili tre diversi motori di stampa e varie funzionalità opzionali quali il fax, la stampa in rete e lo scanner in b/n. Tutto questo consente di raggiungere le prestazioni e la versatilità che servono per gestire tutti i documenti dell'ufficio.

Dotati di un display LCD touch screen da 8,1" che permette la visualizzazione delle anteprime dei documenti, questi modelli consentono ad ogni operatore di impostare in modo personalizzato la visualizzazione delle funzionalità più utilizzate.

Più valore al tuo denaro

L'amministratore di rete apprezzerà l'interfaccia di accesso remoto che gli permette di velocizzare l'attività di gestione delle periferiche, operando da un qualunque PC della rete come se fosse sul pannello di controllo della multifunzione.

L'utente invece apprezzerà il design moderno che fa di questi modelli la soluzione più adatta per gli uffici moderni.

MX-M503U/MX-M453U/MX-M363U supportano l'architettura Sharp OSA® (Open Systems Architecture) che consente di utilizzare una vasta gamma di applicazioni SW di terze parti per automatizzare molte attività manuali dell'ufficio, come ad esempio la memorizzazione e la gestione dei documenti e la stampa di form predefiniti.

Progettati per rispettare l'ambiente

La presenza di un tasto per selezionare la modalità "Power Save" sul pannello macchina consente di risparmiare energia e di ridurre i costi totali di gestione di questi sistemi.

MX-M503U/MX-M453U/MX-M363U hanno la certificazione Energy Star e traggono il massimo beneficio dalla filosofia costruttiva Sharp che da tempo privilegia il risparmio energetico.

Per esempio il consumo notturno si riduce a solo 1W se si lascia acceso il sistema solo per ricevere i fax.

La massima attenzione è stata posta anche ai processi produttivi e ai materiali impiegati. Questi modelli sono rispettosi dell'ambiente in quanto completamente conformi alla normativa RoHS, che prevede di non utilizzare sostanze potenzialmente pericolose come cromo e piombo.



MX-M503U/MX-M453U/MX-M363U – Elevate prestazioni dei sistemi multifunzione in B/N



**Capacità carta
max. 5600
fogli**



MX-M503U/MX-M453U/MX-M363U

Caratteristiche principali

Elevata produttività

- Velocità max 50/45/36 ppm in b/n e tempo uscita prima copia di 3,9/3,9/4,6 sec.
- Opzioni di finitura professionali tra cui un finisher per la creazione di opuscoli piegati e pinzati a sella e un finisher interno
- Modulo fronte-retro illimitato e alimentatore automatico fronte-retro da 100 fogli
- Velocità in scansione di 50 opm
- Fascicolazione elettronica standard e Hard Disk opzionale
- Capacità carta std di 1.100 fogli espandibile fino a 5.600 fogli
- Funzione Tandem di rete*1 che raddoppia la velocità di output, facendo lavorare due MFP in parallelo
- Funzione costruzione lavoro per gestire documenti complessi o di grandi dimensioni.

Caratteristiche "one-of-a-kind" di Sharp

- Sharp Open Systems Architecture (OSA)*2 per una piena integrazione con le applicazioni di rete e per rendere il sistema accessibile dal pannello di controllo LCD
- Interfaccia di accesso remoto che consente di visualizzare ed operare sul pannello di controllo direttamente da un qualunque PC della rete

*1 Richiede controller di stampa con Hard Disk, opzionale MX-PB11

*2 Richiede opzioni MX-AMX2 o MX-AMX3

*3 Richiede controller di stampa opzionale MX-PB10 o MX-PB11

Prestazioni integrate

- Supporta la rete Ethernet 1GB e tutti i protocolli di rete e sistemi operativi più recenti*3
- Linguaggi PCL5e/PCL6 e PostScript 3 opzionali
- Scanner di rete in b/n opzionale con le seguenti destinazioni: scan to e-mail/FTP Server/Desktop/ Cartella di rete e supporto per i formati TIFF, XPS, PDF
- Porta USB frontale per una facile scansione/ stampa su/da memoria USB
- SW Sharpdesk opzionale per una gestione integrata su PC dei documenti acquisiti via scanner
- Funzione di archiviazione documenti*1 per ristampare i lavori salvati su Hard Disk
- Fax Super G3 e Internet Fax opzionale che supporta il protocollo SMTP
- Supporto protocollo LDAP per un facile aggiornamento degli indirizzi e-mail e dei numeri di fax
- Supporto formato XPS
- Pannello macchina LCD touch screen da 8,1" per una facile ed intuitiva operabilità

Design ecologicamente avanzato

- Materiali senza piombo e cromo (conforme a normativa RoHS)
- Conformi alle normative Energy Star
- Leader per il risparmio energetico (consumo 1W in standby per la ricezione fax)

Soluzioni multilivello per la sicurezza dei dati

- Data Security Kit opzionale per criptare e sovrascrivere i dati che rimangono memorizzati nel sistema
- Protocollo IEEE802.1X standard per un controllo della rete basato sulle porte
- Funzione specifica di autenticazione utente
- Servizio di Active Directory che consente l'autenticazione degli utenti su più MFP in rete e la relativa gestione
- Filtro sugli indirizzi IP/MAC per impedire la connessione diretta e l'accesso di utenti non autorizzati
- Protocollo SSL e IPsec per garantire la sicurezza nelle comunicazioni di rete
- PDF criptato protetto da password per una scansione sicura

Elevata qualità dell'immagine

- Alta risoluzione dell'immagine con 256 livelli di grigio per riprodurre in maniera perfetta linee sottili, testi di piccole dimensioni e mezzi toni.
- Controllo digitale automatico dell'esposizione e modalità Testo/Foto per una qualità sempre ottimale della copia



Per **gli uffici moderni**



Finisher interno
"salva spazio"



Finisher
ad elevata
capacità

Elevate prestazioni di stampa

Con la scelta fra tre diversi motori di stampa (36/45/50 ppm) e una risoluzione di 600 x 600 dpi, è possibile soddisfare le esigenze di ogni gruppo di lavoro.

E questo è solo l'inizio!

La velocità di stampa, insieme ad una serie di funzioni evolute ed opzioni, come l'interfaccia di rete, consentono di raggiungere livelli di produttività molto elevati.

Un potente processore di stampa e l'Hard disk opzionale da 80GB rendono facili anche i lavori più complessi e la capacità carta massima può arrivare fino a 5.600 fogli, in modo da gestire pesanti carichi di lavoro senza interruzioni.

Aggiungendo il controller di stampa con o senza l'Hard Disk opzionale, sarà possibile suddividere il lavoro tra due MFP in rete, raddoppiando così la velocità e la capacità carta.

Opzioni di finitura professionali

È ora possibile produrre documenti più professionali grazie ad una serie di accessori di finitura che sono in grado di fascicolare, piegare e pinzare i documenti in base alle esigenze.

È disponibile un finisher interno per risparmiare spazio, con funzioni di pinzatura e foratura e con uscita dei documenti sfalsati per una facile suddivisione.

Un finisher esterno consente di piegare e pinzare a sella i documenti multi pagina per realizzare opuscoli ed è inoltre disponibile un terzo finisher con vassoio uscita ad alta capacità da 4.000 fogli, perfetto per chi deve produrre quantità elevate di documenti.

Applicazioni speciali

MX-M503U/MX-M453U/MX-M363U offrono diverse funzionalità per rendere più facili e veloci tutte le attività dell'utente.

Stampa diretta da memoria USB*¹, possibilità di lanciare stampe di prova prima di eseguire completamente un lavoro complesso, stampa diretta da pagina Web e di allegati e-mail sono solo alcune delle funzioni a valore aggiunto disponibili.

In breve

- **Scelta fra tre modelli** con diversi motori di stampa – **36, 45 o 50 ppm**
- **Risoluzione 600 x 600 dpi** – anche alla massima velocità di stampa
- **Unità Fronte-Retro illimitato** – per risparmiare spazio e denaro
- **Stampa in rete opzionale**² – supporta Ethernet 1Gbit e i sistemi/protocolli di rete più diffusi.
- **Stampa diretta da memoria USB**¹ – stampa i dati direttamente dalla maggior parte dei dispositivi di memoria USB, senza utilizzare il PC
- **Stampa diretta da XPS/PDF/TIFF/JPEG**³ – risparmia tempo stampando file XPS, PDF, TIFF, JPEG senza utilizzare il driver della stampante, sia richiamando che stampando il file direttamente da un server FTP, o tramite stampa diretta da pagina WEB o di allegati e-mail
- **Linguaggi PCL6 /PCL5c**⁴ e PostScript 3 opzionali
- **Funzione Tandem in Rete opzionale**¹ – raddoppia la velocità effettiva di output dividendo i lavori su due MFP collegate alla stessa rete
- **Verifica e stampa** – produce una copia di prova prima di stampare più copie di documenti multipagina
- **Font Barcode**⁵ – compatibilità in stampa

¹ Richiede controller di stampa e Hard Disk opzionale (MX-PB11)

² Richiede controller di stampa opzionale MX-PB10 o MX-PB11

³ Richiede opzione MX-PB10 o MX-PB11. La stampa diretta dei PDF richiede anche l'opzione MX-PKX1 e la stampa dei file XPS richiede MX-PUX1 e MX-SMX3. (Potrebbero non essere supportati alcuni formati di file XPS, PDF, TIFF e JPEG).

⁴ PCL5e/PCL6 richiede opzioni MX-PB10 o MX-PB11, PS3 richiede opzione MX-PKX1

⁵ Richiede opzione AR-PF1

Opzioni di Finitura



Pinzatura
a sella

Foratura

Pinzatura

Piegatura



Alimentatore automatico RSPF da 100 fogli

Tempo prima copia di 3,9 sec.



Copia veloce ed efficiente

In queste nuove MFP tutto è stato ottimizzato per ottenere velocità, efficienza e facilità d'uso.

Non solo producono copie alla stessa velocità delle stampe, ma hanno un tempo prima copia estremamente ridotto (4,6 sec o 3,9 sec a seconda del modello).

La qualità poi è quella che ti aspetti da una multifunzione Sharp.

La risoluzione di 600 x 600 dpi con 256 livelli grigio consente di riprodurre in maniera perfetta le linee sottili e i mezzi toni.

Il controllo digitale automatico dell'esposizione garantisce un contrasto ottimale della copia e la possibilità di selezionare la modalità testo o foto per l'originale consente di ottenere copie sempre perfette.

Una vasta gamma di funzioni speciali di copia garantiscono grande versatilità di utilizzo e aiutano anche ad aumentare la produttività del sistema.

Ad esempio la funzione "Copia da libro" consente di effettuare copie di alcune pagine di un libro, producendo in output un documento in formato libretto.

La funzione "Card Shot" permette di copiare entrambi i lati di un originale di piccolo formato (es. carta d'identità) su un'unica pagina con una sola operazione ed infine la funzione di "Copia/stampa Rubricature" rende molto facile scrivere direttamente sui fogli separatori delle normali rubriche.

In breve

- **Tempo prima copia ridotto** – solo 3,9 sec. (4,6 sec. per MX-M363U)
- **Alimentatore fronte-retro A3 da 100 fogli (RSPF)** – per una veloce e facile gestione dei documenti originali in fronte-retro
- **Copia originali misti** – distingue automaticamente i documenti di formati diversi e sceglie il formato carta più appropriato
- **Fascicolazione elettronica e uscita sfalsata** – con il finisher interno è possibile tenere separati i diversi lavori.
- **Funzione Costruzione Lavoro** – per gestire facilmente documenti multi pagina che superano la capacità dell'alimentatore automatico fogli
- **Funzioni di editing immagine** – multishot (funzione 4 in 1/2 in 1), ingrandimento multi pagina, ripetizione foto, immagine speculare per una sempre maggiore versatilità
- **Funzione copia di prova** ^{*1} – per produrre un set di prova di un documento prima di eseguire l'intero volume di copie.
- **Inserimento copertine/separatori** – per creare senza sforzo documenti dall'aspetto più professionale

*1 Richiede controller di stampa opzionale MX-PB11

Per **gli uffici moderni**



Scan to e-mail,
Network, PC,
FTP o USB



Potente **scanner di rete** opzionale

Aggiungendo la funzione di scanner di rete in b/n sarà possibile scansionare in un solo passaggio un documento lato singolo con una velocità fino a 50 opm o di 20 opm per un documento in fronte retro.

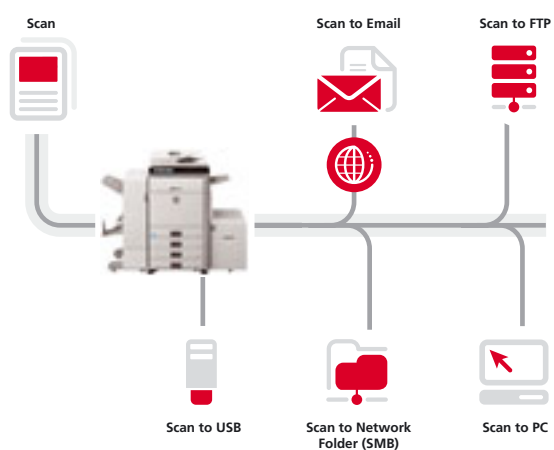
È anche facile aggiungere dati ai documenti acquisiti ed inviarli a destinazioni multiple quali indirizzi e-mail, cartelle di rete, FTP server, sul Desktop di un PC o direttamente su una memoria USB.

I documenti possono essere trasformati in file di formato XPS, TIFF e PDF per una sempre maggiore versatilità.

In breve

- **Scanner di rete opzionale**^{*1} – su un PC, via e-mail, ad un server FTP, su una cartella di rete (SMB) o su dispositivi di memoria USB grazie alla porta USB frontale
- **Alimentatore RSPF** – velocità di scansione a singola facciata di 50 originali al minuto o 20 in fronte-retro
- **Scansione originali di formati misti** – acquisisce automaticamente documenti di diversi formati
- **Sharpdesk™** – Include software di gestione documenti
- **Lightweight Directory Access Protocol (LDAP)** – consente un facile scorrimento degli indirizzi e-mail per una rapida distribuzione dei documenti e una sincronizzazione automatica con il server di posta
- **Formati di scansione** – XPS, TIFF, PDF e PDF criptato

^{*1} Opzione MX-NSX1 richiesta





Finitura
Automatica

Fax
senza carta

Fax versatile

Con la scheda fax opzionale si possono trasmettere e ricevere fax facilmente e velocemente.

I documenti cartacei possono essere letti ed inviati con un fax Super G3 a 33,600 bps.

Con opportune opzioni è anche possibile inviare documenti digitali direttamente dal PC con la funzione PC Fax*1 / PC Internet Fax*2.

Un fax in arrivo può essere automaticamente inviato ad una casella di posta senza essere stampato automaticamente.

Il destinatario potrà così visualizzare un' anteprima del fax e quindi decidere se stamparlo o meno.

G3 14.4 Kbps



Super G3 36.6 Kbps



**SUPER
G3**

In breve

- **Invia e riceve fax singoli o in fronte-retro** – fino al formato A3
- **Compressione dati Super G3/JBIG** – la trasmissione on-line riduce il tempo totale di funzionamento
- **Trasmissione rapida** – fax trasmessi in meno di 3 sec.
- **Tasti a selezione rapida** – registra fino a 500 numeri (1.000 con l'opzione MX-PB11) e li richiama con una semplice operazione one-touch
- **Fax in differita** – fino a 300 destinazioni (500 con opzione MX-PB11)
- **Fax senza carta con inbound routing***3 per decidere quali fax stampare
- **Flash memory** – previene la perdita di dati in caso di interruzione di corrente
- **Invio fax in fronte retro** – legge ed invia entrambe le pagine di documenti in fronte-retro e stampa in fronte-retro anche i fax in arrivo
- **Internet fax***2 – invia e riceve fax tramite internet con il protocollo SMTP diretto senza utilizzare il mail server con notevoli riduzioni di costi
- **PC-Fax***1/**PC-Internet Fax***2 – invia dati direttamente dal PC ad un apparecchio fax senza stampare su carta.
- **Conferma destinazione Fax** – evita errori di trasmissione, chiedendo la conferma del numero di fax prima di iniziare la trasmissione

*1 PC-Fax richiede l'opzione MX-FXX2 e MX-PB10 o MX-PB11

*2 PC Internet-Fax richiede l'opzione MX-FWX1 e MX-PB11

*3 Richiede l'opzione MX-PB11

Finitura fax automatizzata

Un modulo duplex integrato risparmia risorse stampando automaticamente fax in arrivo in fronte-retro

È possibile impostare il sistema per eseguire automaticamente tutte le copie da distribuire e, se si dispone di un finisher installato, si possono pinzare i fax multi pagina.

Per **gli uffici moderni**



Archiviazione
documentale



Sharpdesk™

Potente archiviazione documentale



MX-M503U/MX-M453U/MX-M363U sono in grado di gestire il flusso di tutti i documenti.

Il disco fisso opzionale da 80GB consente di memorizzare i file acquisiti via scanner, per poterli recuperare velocemente, ed anche possibile eseguire nuovamente interi lavori*¹ senza dover rilanciare il job di stampa.

Possono essere salvati su disco fisso fino a **3.000 file o 20.000 pagine***² che sono stati copiati, stampati, scansionati o inviati via fax*³ in non meno di 1.000 cartelle condivise per una memorizzazione definitiva, e **fino a 1.000 file o 10.000 pagine***² salvate in cartelle temporanee per poterle ristampare senza lanciare nuovamente il job da PC.

Per accedere ai documenti basta selezionarli dal pannello LCD e digitare il proprio codice PIN.

Facile gestione dei documenti con Sharpdesk™

Sharpdesk™ è un'applicazione proprietaria Sharp, che consente una gestione integrata sul Desktop di più di 200 tipi di file diversi.

È possibile scorrere, selezionare, cercare e condividere file con tutti gli utenti della rete, e creare nuovi documenti ottenuti dall'unione dei file scansionati con quelli creati dagli utenti.

Le funzioni principali sono:

- Schermata iniziale intuitiva con una visualizzazione **dell'anteprima dei file**
- Sharpdesk Imaging per **inserire annotazioni** all'interno di bozze.
- **Composer** per combinare diversi tipi di file, creando un unico documento
- **Riconoscimento ottico dei caratteri (OCR)** per convertire i documenti in file di testo modificabili
- **Area di output:** per inviare documenti via e-mail a stampanti o ad altre applicazioni
- **Ricerca di file** tramite nome file, parola chiave o anteprima

Sharp OSA®

È possibile migliorare ulteriormente la produttività di MX-M503U/MX-M453U/MX-M363U grazie all'architettura OSA (Open Systems Architecture) che consente agli sviluppatori di terze parti di integrare la MFP con le specifiche applicazioni dell'utente.

Vi sono tre moduli OSA:

- **Modulo di integrazione applicazioni (MX-AMX1):** consente agli utenti di aggiungere dati ai documenti scansionati, prima di inviarli alle applicazioni per l'elaborazione o l'archiviazione.
- **Modulo di comunicazione applicazioni (MX-AMX2):** consente alle applicazioni in rete di creare, configurare ed eseguire in modalità remota lavori di scansione e stampa sulla MFP
- **Modulo account esterno (MX-AMX3):** rileva l'utilizzo da parte di singoli utenti e gruppi di lavoro e consente agli amministratori di limitare l'utilizzo sulla base dei diritti d'accesso individuali

*¹ Richiede opzione MX-PB11

*² Misurate con la Tabella Standard Sharp (A4 con copertura 6%, in b/n). La cartella temporanea condivide l'HD con la funzione di costruzione lavoro. È disponibile una memoria dati fino a 12 GB quando si utilizzano entrambe le funzioni. La capacità di memorizzazione si riduce per le pagine a colori.

*³ Per i fax e internet fax, possono essere salvati con la funzione di Document Filing solo i documenti trasmessi (non quelli ricevuti).





**Printer
Administration
Utility**



**Pannello
Remoto**

Gestione integrata delle periferiche

Come le altre multifunzione Sharp, MX-M503U/MX-M453U/MX-M363U sono facili da configurare e da monitorare e tutte le periferiche di rete possono essere gestite da una singola postazione remota. Il risultato è meno tempo e un minor sforzo per ottenere la massima efficienza del sistema.

Impostazione del sistema via pagina WEB

L'amministratore di rete può configurare i parametri della periferica come gli indirizzi di controllo, la gestione dell'archiviazione documentale e il controllo degli accessi, sia da una postazione remota in rete che dal pannello della multifunzione.

Controllo accessi

È possibile tenere sotto controllo i costi di gestione del sistema, impostando i diritti di accesso alla multifunzione per i diversi utenti.

Ad esempio può essere consentita l'esecuzione di elevati volumi di stampe e di copie solo a determinati gruppi di utenti.

Differenti diritti di accesso possono essere impostati per i gruppi di lavoro o dipartimenti aziendali e un controllo completo si raggiunge grazie alla possibilità di definire fino a 1.000 codici utente diversi*1, identificati da password, ognuno dei quali può avere diritti di accesso specifici.

Diagnosi remota

MX-M503U/MX-M453U/MX-M363U sono monitorabili da remoto con un normale Web browser ed eventi come la mancanza di toner saranno segnalati sulla pagina Web di configurazione della macchina. Inoltre possono essere impostate funzionalità come E-mail Status ed E-mail Alert che consentiranno di inviare messaggi di avviso quando si rende necessario un intervento tecnico di manutenzione o per il recupero di informazioni.

UTILITY SOFTWARE DI RETE

Printer Administration Utility (PAU)

Questa utility di serie consente una facile gestione di tutte le stampanti in rete.

L'amministratore di rete potrà personalizzare i dispositivi/le funzioni da monitorare e visualizzare le configurazioni come gli indirizzi IP, direttamente dal proprio PC, tramite un normale Web Browser. Reporting, malfunzionamenti, interventi tecnici, installazione driver di stampa, configurazione delle stampanti; tutte queste attività saranno più facili e veloci.

Printer Status Monitor

Senza lasciare la scrivania, l'utility Printer Status Monitor permette all'utente di controllare lo stato della multifunzione per verificare eventuali problematiche quali il livello della carta e del toner prima di eseguire un lavoro.

Inoltre una semplice icona sul desktop del PC informerà l'utente quando il job di stampa è stato completato.

Clonazione periferiche per una veloce installazione

Installare più multifunzione Sharp in rete è ora facile e veloce. Basta impostare i parametri della prima macchina e trasferire l'intera configurazione a tutte le altre MFP tramite un Web browser. Per una maggiore comodità, è anche possibile modificare le impostazioni prima di trasferirle alle varie periferiche.

Operazioni da remoto

L'interfaccia di accesso remoto consente di risparmiare tempo perché si potranno eseguire delle operazioni sulla MFP come se si fosse sul pannello della macchina, ma senza lasciare la scrivania.

Si dovrà semplicemente aprire una connessione tramite VNC per risolvere direttamente eventuali anomalie o si potranno dare istruzioni passo-passo all'utente per ottenere lo stesso risultato.

* Richiede controller di stampa opzionale MX-PBX11.

Senza questa opzione sono disponibili solo 200 codici utente.

Per **gli uffici moderni**





Data
Security Kit

Accesso
alla rete
sicuro

Sicurezza a più livelli

MX-M503U/MX-M453U/MX-M363U proteggono i dati sensibili con una potente tecnologia di codifica e funzioni di sicurezza avanzate che garantiscono diversi livelli di protezione nelle comunicazioni in rete.

Accesso in rete sicuro

Un'interfaccia di rete intelligente dotata di firewall interno impedisce accessi non autorizzati alla MFP. Esistono tre livelli di controllo:

- Filtro sugli indirizzi IP, che limita l'accesso ai soli indirizzi stabiliti dall'amministratore
- Filtro sui MAC address che consente l'accesso solo a specifici PC sulla base del loro indirizzo IP
- Blocco sui servizi TCP/IP che disabilita specifici protocolli di comunicazione e consente all'amministratore di rete di chiudere porte d'accesso potenzialmente pericolose e disabilita l'home page della periferica.

Data Security Kit

Le copiatrici, le stampanti e le MFP digitali possono contenere centinaia di pagine di informazioni riservate provenienti da lavori memorizzati precedentemente nel disco fisso o nella memoria interna.

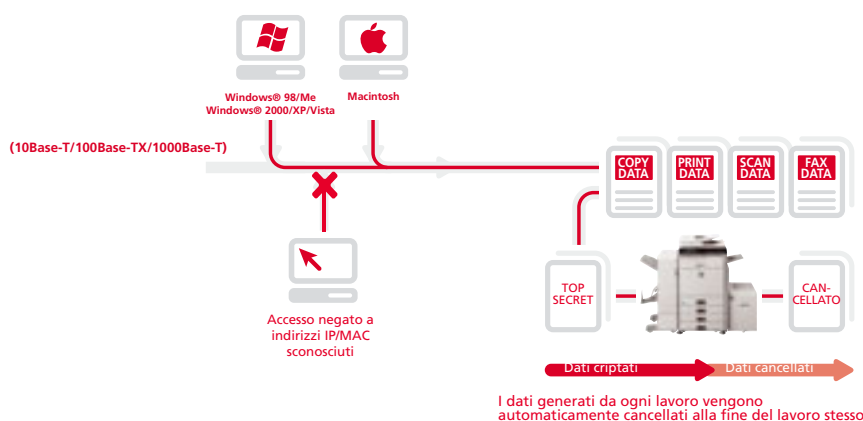
Per evitare che tali dati siano recuperati da persone non autorizzate, l'opzione Data Security Kit cripta e cancella fisicamente i dati di ogni lavoro dopo l'uso. Vengono anche criptati i dati salvati sul disco fisso e sulla rubrica degli indirizzi.

In breve

- **Data Security Kit opzionale** – cripta i dati su disco fisso e sulla memoria interna della macchina eliminandoli fisicamente dopo il loro utilizzo.
- **Scheda di rete sicura** – consente il controllo dei protocolli e delle porte di accesso alla rete e, grazie ad un firewall integrato, impedisce la connessione alla rete ad utenti non autorizzati
- **Secure Sockets Layer (SSL) e IPsec** – cripta tutte le comunicazioni per evitare perdite di dati attraverso la rete
- **PDF criptato** – tramite password di protezione impedisce la visualizzazione di immagini riservate
- **Supporto IEEE 802.1X** – controllo sulla rete basato sulle porte di accesso
- **Autenticazione utente** – l'utente deve essere riconosciuto tramite Login e Password per poter accedere alla periferica
- **Memorizzazione e Stampa dati riservati** – protegge i dati sensibili richiedendo all'utente il codice PIN per poter stampare i dati
- **Memorizzazione dati sicura per Document Filing¹** – tutti i dati che transitano sull'Hard Disk vengono criptati e le password richieste per la funzione di Archiviazione rendono più sicuro il sistema²

¹ Richiede controller di stampa opzionale MX-PBX11.

² La protezione con password è standard mentre la criptatura è opzionale.





Opzioni di
finitura



Opzioni di
connettività

Opzioni - MX-M503U/MX-M453U/MX-M363U



FINITURA

1. MX-FNX9 Finisher interno

Formati A3/B5 (offset/pinzatura), da A3W a A5R (non offset)
Vassoio superiore (offset): capacità max. carta 500 fogli*¹
Capacità di pinzatura: max. 50 fogli multi posizione*¹
Posizioni di pinzatura: 3 (entrambi i lati e 2 punti) *¹

Unità di foratura opzionali per MX-FNX9

MX-PNX1A - a 2 fori

MX-PNX1C - a 4 fori

MX-PNX1D - a 4 fori distanziati

2. MX-FN10 Finisher con pinzatura a sella

Formati A3/B5 (offset/pinzatura), da A3W a A5R (non offset)
Vassoio superiore (offset): capacità max. carta 1000 fogli*¹
Capacità di pinzatura: max. 50 fogli multi posizione*¹
Posizioni di pinzatura: 3 (entrambi i lati e 2 punti) *¹
Vassoio inferiore per pinzatura a sella: max. 10 set (11-15 fogli),
15 set (6-10 fogli), 20 set (1-5 fogli), 15 fogli max. per set

Unità di foratura opzionali per MX-FN10

MX-PNX5A - a 2 fori

MX-PNX5C - a 4 fori

MX-PNX5D - a 4 fori distanziati

3. MX-FN11 Finisher ad elevata capacità (4.000 fogli)

Formati A3/B5 (offset/pinzatura), da A3W a A5R (non offset)
Vassoio superiore: capacità max. carta 1.550 fogli*¹
Vassoio inferiore: capacità max. carta 2.450 fogli*¹
Capacità di pinzatura: max. 50 fogli multi posizione*¹
Posizioni di pinzatura: 3 (entrambi i lati e 2 punti)*¹

4. Unità di foratura opzionali per MX-FN11

MX-PNX6A - a 2 fori

MX-PNX6C - a 4 fori

MX-PNX6D - a 4 fori distanziati

5. MX-RBX3 Unità Passaggio Carta

Obbligatorio quando si installa MX-FN10 o MX-FN11

6. MX-TRX2 Vassoio Uscita Laterale

UNITÀ BASE

7. MX-DEX9 Stand con 2 cassette da 500 fogli
da A3 a B5R, 500 fogli ciascuno (80 g/m²)

8. MX-DEX8 Stand con 1 cassetto da 500 fogli
da A3 a B5R, 500 fogli (80 g/m²)

9. MX-DK131 Stand originale

Per configurazione base a 2 cassette

10. MX-LCX1 Cassettone grande capacità 3.500 fogli
da A4 o B5, 3.500 fogli (80 g/m²)

CONNETTIVITÀ

MX-SMX3 Espansione di memoria (1GB)

STAMPA

MX-PB10 Controller di stampa

MX-PB11 Controller di stampa + Hard Disk

MX-PKX1 Kit PostScript liv. 3

MX-PUX1 Kit espansione XPS

(opzione MX-SMX3 richiesta)

AR-PF1 Kit font Bar Code

FAX

11. MX-FXX2IT Kit di Espansione fax

Modulo fax Super G3

MX-FWX1 Kit di espansione Fax Internet²

SCANSIONE

MX-NSX1 Kit scanner comprensivo di una licenza d'uso di Sharpdesk per 10 utenti

Licenze Sharpdesk™ aggiuntive:

MX-USX1 x 1 utente

MX-USX5 x 5 utenti

MX-US10 x 10 utenti

MX-US50 x 50 utenti

MX-USA0 x 100 utenti

SICUREZZA

MX-FR14U Data Security Kit

Per modelli con Hard Disk

MX-FRX15U - Data Security Kit

Per modelli senza Hard Disk

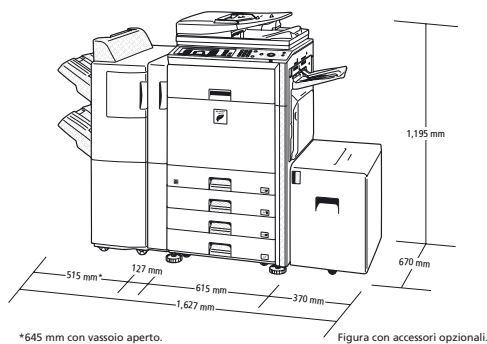
Sharp OSA®

Consente agli sviluppatori di SW terze parti di personalizzare la macchina

MX-AMX1 Modulo di integrazione applicazioni

MX-AMX2 Modulo di comunicazione applicazioni

MX-AMX3 Modulo account esterno



*¹ A4 o inferiore, 80 gsm

*² Richiede MX-PB11

Per **gli uffici moderni**

Specifiche tecniche

MX-M503U/MX-M453U MX-M363U

Sistemi digitali multifunzione



Generali		
Velocità (max.)	A4	A3
MX-M503U	50 ppm/cpm	22 ppm/cpm
MX-M453U	45 ppm/cpm	20 ppm/cpm
MX-M363U	36 ppm/cpm	17 ppm/cpm

Formato carta Max. A3W (da bypass), min. A5R

Capacità carta Std. 1.100 fogli
(2 cassette da 500 fogli e vassoio bypass da 100 fogli)
max. 5.600 fogli
(4 cassette da 500 fogli, vassoio bypass da 100 fogli e cassettoni ampia capacità 3.500 fogli)

Grammatura carta Vassoio: 60-209 g/m²
Bypass: 56-209 g/m²
Cassettoni grande capacità: 60-105 g/m²

Tempo di riscaldamento meno di 20 sec.

Memoria copiatrice std. 320MB
Stampante std. 1GB; Max. 2GB; 80 GB HDD OPZ.*1

Requisiti di alimentazione voltaggio AC locale ±10%, 50/60 Hz

Consumo energetico max. 1.84 kW (da 200 a 240V)

Dimensioni (L x P x A) 645 x 670 x 935 mm

Peso circa 95 kg

Copiatrice

Formato carta originale max. A3

Tempo prima copia*2

MX-M503U 3,9

MX-M453U 3,9

MX-M363U 4,6

Copie multiple max. 999 copie

Risoluzione 600 x 600 dpi

Gradazione equivalente a 256 livelli

Zoom da 25% a 400% (25 a 200% con DSPF) con 1% di incremento

Rapporti copia prefissati 10 (5 riduzioni + 5 ingrandimenti)

Scanner di rete B/N (richiede opzione MX-NSX1)

Metodo Scansione Push scan (via pannello operativo)

Risoluzione 100, 200, 300, 400, 600 dpi

Formato file TIFF, PDF criptato, PDF, XPS*3

Utility Scanner Sharpdesk™

Destinazione di scansione Scan to e-mail, Desktop, FTP Server, cartella di rete SMB, memoria USB*4

Archiviazione documenti (richiede opzione MX-PB11)

Capacità Document Filing Cartelle principali e cartelle personalizzate: 38GB, 20.000 pagine*5 o 3.000 file. Cartelle veloci: 12 GB, 10.000 pagine*5 o 1.000 file

Lavori memorizzabili Copie, stampe, stampa diretta, scansioni, fax trasmessi*6

Cartelle Cartelle veloci, principali e cartelle personalizzate (max.1.000)

Salvataggio dati riservati Protetti da password

Stampante di rete (richiede opzione MX-PB10 o MX-PB11)

Risoluzione 600 x 600 dpi

Interfacce USB 2.0,
10Base-T/100Base-TX/1000Base-T

Sistemi operativi supportati*7 Standard: Windows NT® 4.0 SP5 o succ. Windows® 98/Me, Windows® 2000, Windows 2003 Server, Windows®, XP, Vista, Server 2008.
Opz.: Mac OS 9.0-9.2.2, Mac OS X 10.2.8, 10.3.9, 10.4.11, da 10.5 a 10.5.5

Protocolli di rete*7 TCP/IP (IPv4, IPv6), IPX/SPX, NetBEUI, EtherTalk

Protocolli di stampa LPR, Raw TCP (porta 9100), POP3 (stampa e-mail), HTTP, applicazione Novell Printeserver con NDS e Bindery, FTP per download file, stampa EtherTalk, IPP

Emulazione PDL standard PCL6/5e

Opzionali*8: PS3, XPS

Font disponibili 80 font PCL, 136 font per emulazione PS3

Fax (richiede opzione MX-FXX2IT)

Compressione dati MH/MR/MMR/JBIG

Compatibilità Super G3/G3

Tempo di trasmissione meno di 3 sec.*9

Velocità Modem da 2.400 a 33.600 bps con riduzione automatica

Risoluzione std: 203,2 x 97,8 dpi

Extra Fine: 406,4 x 391 dpi

Formato documenti da A3 a A5

Memoria 8MB flash memory

Livelli di grigio fino a 256 livelli



SAP® Printer Vendor Solution



*1 Opzione MX-PB11 richiesta. La capacità dell'Hard Disk dipende anche dai parametri di installazione. *2 Caricando carta di formato A4. Il tempo può essere superiore quando si esegue la prima copia immediatamente dopo l'accensione della MFP. *3 Per visualizzare i file XPS su un PC senza Windows Vista è necessario installare l'applicazione XPS Viewer. *4 La funzione scan to USB è standard (l'opzione MX-NSX1 non è necessaria). *5 Misurata usando il test Sharp standard su formato A4 al 6% di copertura in BIN. Le cartelle veloci usano la stessa memoria della funzione di Costruzione Lavoro. Sono disponibili fino a 12GB di spazio per entrambe le funzioni. La capacità di memorizzazione sarà minore per le pagine a colori. *6 Opzione MX-FXX2IT richiesta. *7 Opzione MX-PKX1 richiesta per MAC OS e EtherTalk. *8 PostScript richiede l'opzione MX-PKX1, XPS richiede le opzioni MX-PUX1 e MX-SMX3. *9 Basato sul test std. Sharp con circa 700 caratteri (su formato A4) con risoluzione std. in modalità Super G3 a 33.600 bps e compressione dati JBIG

SHARP

Business Solutions
Sharp Electronics (ITALIA) S.p.A.
Via Lampedusa 13 - 20141 Milano
Tel. 02 89595254 - Fax 02 89595260
www.sharp.it

Il design e le specifiche tecniche potrebbero subire variazioni senza preavviso. Il logo ENERGY STAR è un marchio di certificazione e può essere utilizzato soltanto per certificare prodotti specifici che soddisfano i requisiti del programma ENERGY STAR. ENERGY STAR è un marchio registrato negli USA. Windows, Windows NT, Windows XP e Windows Vista sono marchi registrati di Microsoft Corporation. SAP e tutti i loghi SAP sono marchi registrati di SAP AG in Germania e in altri paesi. Citrix è un marchio registrato di Citrix Systems Inc. e/o delle sue consociate in altri paesi. Tutti gli altri marchi, nomi di prodotti e loghi sono marchi di fabbrica o marchi registrati e appartengono quindi ai rispettivi proprietari.